



# Весы «МАССА-К» и смарт-терминал ЭВОТОР

## режим передачи веса

### подключение по интерфейсу RS-232

#### Оглавление

1	Модели весов, совместимые с ЭВОТОР .....	2
2	Протокол обмена .....	2
3	Разъемы интерфейса RS-232 .....	3
4	Кабели интерфейсные .....	3
4.1	Кабель К1-МК (MDN-6/DB9(F)) .....	3
4.2	Кабель К2-МК (DB9(F)/ DB9(F)) .....	5
4.3	Кабель-адаптер COM DB9 (M)/USB A (M) .....	6
5	Подключение весов .....	7
5.1	Комплект кабелей для подключения весов с различными разъемами .....	7
5.2	Приложение ЭВОТОР для весов МАССА-К .....	7
5.3	Установка драйвера в ЭВОТОР .....	8
6	Работа ЭВОТОР с весами .....	8

**Техническая поддержка**

(812) 319-70-87

(812) 319-70-88

e-mail: [support@massa.ru](mailto:support@massa.ru)

ICQ# 648667476

## 1 Модели весов, совместимые с ЭВОТОР

Для получения значения веса в смарт-терминал «ЭВОТОР» (далее ЭВОТОР) по интерфейсу RS-232 можно использовать следующие модели весов МАССА-К:

1.1. Модели весов, содержащие протокол обмена № 2, интерфейс RS-232 и разъемы для подключения MDN-6, DB-9 (M) , DB-9 (F):

- [МК-T21](#), МК-ТН21, МК-ТВ21 (модификации весов с интерфейсом RS-232);
- МК-А11/А21 (модификации весов с интерфейсом RS-232 и/или USB);
- [МК-АВ11](#), [ТВ-S А/Т](#), [ТВ-M А/Т](#) (модификации весов с интерфейсом RS-232).

1.2. Модели весов, содержащие протоколы обмена № 100 и 2, интерфейс RS-232, разъем для подключения DB-9 (F):

- [МК-А21\(RI\)](#), [МК-ТН21\(RU\)](#), [МК-А21\(RU\)](#), [МК-А21\(RUW\)](#).

**!** *Весы ВПМ, ТВ-S(M)-P3, терминалы серии R и весы на базе терминалов серии R не имеют возможности подключения к ЭВОТОР при помощи драйвера, рассматриваемого в данной инструкции.*

ЭВОТОР для подключения периферии имеет 6 USB-портов типа А. Пять портов находятся во внутреннем углублении корпуса терминала. USB-порты равноценны: весы могут быть подключены в любой USB-порт.



Рис.1 – Расположение USB-портов ЭВОТОР

## 2 Протокол обмена

Для подключения весов к ЭВОТОР в весах должен быть установлен обмен по протоколу №2. В весах, поставляемых с завода, протокол №2 установлен по умолчанию.

Для проверки установленного протокола обмена, после включения питания при прохождении теста, необходимо нажать и удерживать кнопку «0» и дополнительно нажимать кнопку «M+» (или кнопку «+» при отсутствии кнопки «M+») до появления сообщения об установленном протоколе.

Смена протокола происходит кнопкой «0», выход происходит после нажатия кнопки «Т».

**!** Если процедура входа в пункт выбора протокола недоступна, то в весах реализован только один протокол №2 и смены протокола не требуется.

### 3 Разъемы интерфейса RS-232

В весах разных лет выпуска использовались различные стандарты (форм-факторы) разъема для интерфейса RS-232: MDN-6, DB-9 (M), DB-9 (F). Внешний вид разъемов представлен на рис. 2-4.

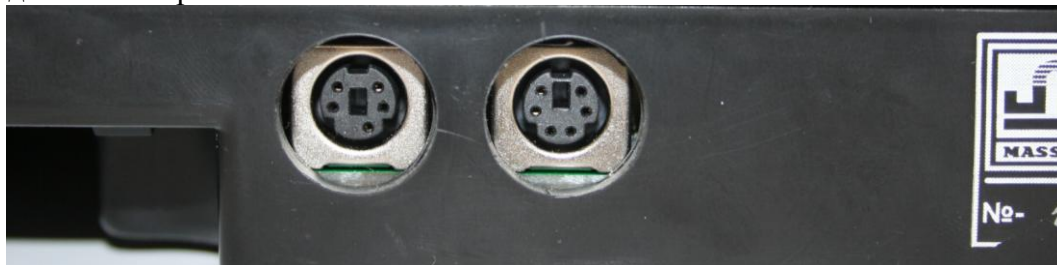


Рис.2 – Интерфейс RS-232 (форм-фактор MDN-6)



Рис.3 - Интерфейс RS-232 (форм-фактор DB9 (M))



Рис.4 - Интерфейс RS-232 (форм-фактор DB9 (F))

## 4 Кабели интерфейсные

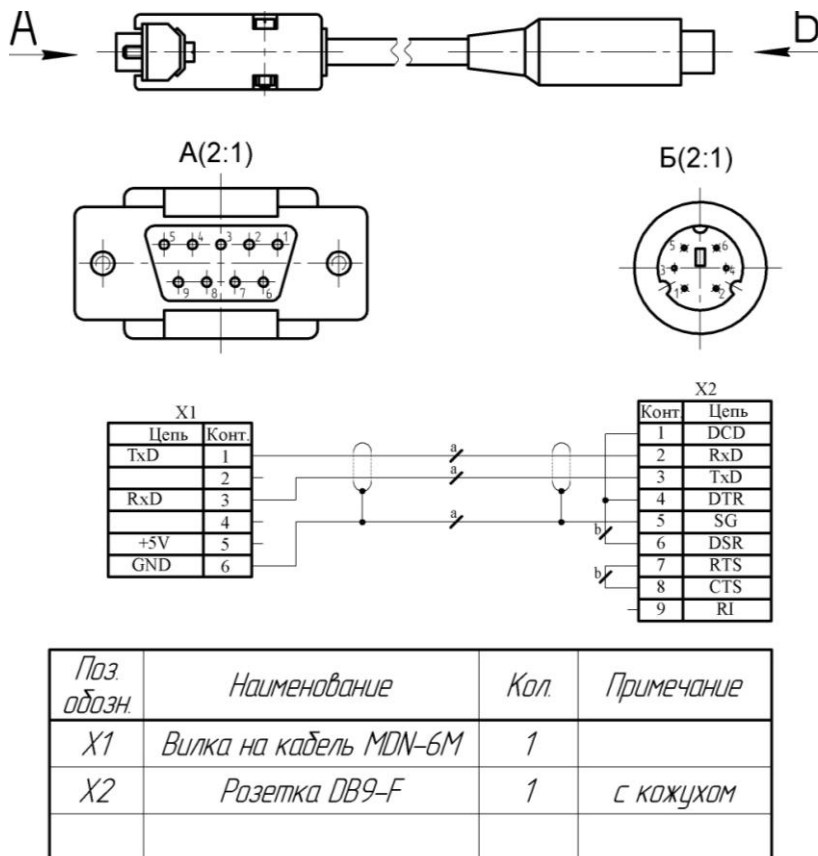
### 4.1 Кабель К1-МК (MDN-6/DB9(F))

Для подключения весов с разъемом MDN-6 используется нестандартный кабель К1-МК производства МАССА-К. Приобрести кабель можно на предприятии «МАССА-К» по запросу на e-mail: [sales@massa.ru](mailto:sales@massa.ru) (артикул 454141).

Внешний вид кабеля представлен на рис.5. Схема кабеля приведена на рис.6.



Рис.5 – Внешний вид кабеля интерфейсного К1-МК



1. Цепи "а" вести кабелем КММ-4 0,12 (длина кабеля 2,5м).
2. Цепи "б" вести проводам МНВ 0,12 (МНВ 0,08).

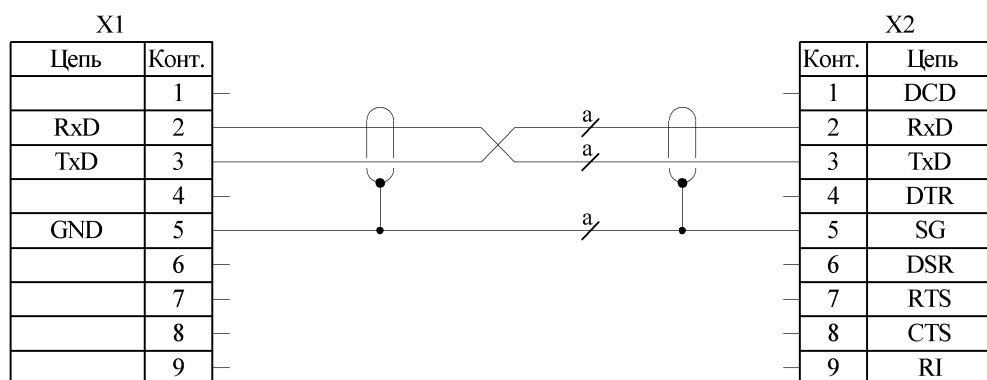
Рис.6 - Схема кабеля К1-МК

#### 4.2 Кабель К2-МК (DB9(F)/ DB9(F))

Для подключения весов с разъёмом DB-9 М используется стандартный нуль-модемный кабель. Кабель можно приобрести в компьютерном магазине либо на предприятии «МАССА-К»: [sales@massa.ru](mailto:sales@massa.ru) (артикул 25531). Наименование кабеля - К2-МК. Внешний вид кабеля приведен на рис.7. Схема кабеля приведена на рис.8.



Рис.7 - Внешний вид кабеля интерфейсного К2-МК



Указания по электромонтажу:

Цепи а вести кабелем КММ-4 0,12 (длина кабеля 2,5м);

Рис.8 – Схема кабеля К2-МК (X1, X2 – розетка DB9-F с кожухом)

### 4.3 Кабель-адаптер COM DB9 (M)/USB A (M)

Для подключения весов с разъемом DB-9 F используется кабель-адаптер COM DB9 (M) -->USB A (M). Кабель можно приобрести в компьютерном магазине. Внешний вид кабеля приведен на рис. 9. Кабель может быть выполнен на микросхемах разных производителей. Применяется кабель, выполненный на микросхемах PL2303, CP210X или WINCHIP CH34X.

Внешний вид кабеля-адаптера, выполненного на вышеуказанных микросхемах, идентичен. Определить, микросхема какого производителя используется в адаптере, можно по содержимому компакт-диска, поставляемого с адаптером.

Схема кабеля на микросхеме PL2303 приведена на рис.10. Схема кабеля на микросхеме CP210X приведена на рис.11.



Рис. 9 - Внешний вид кабеля-адаптера COM DB9 (M) -->USB A (M)

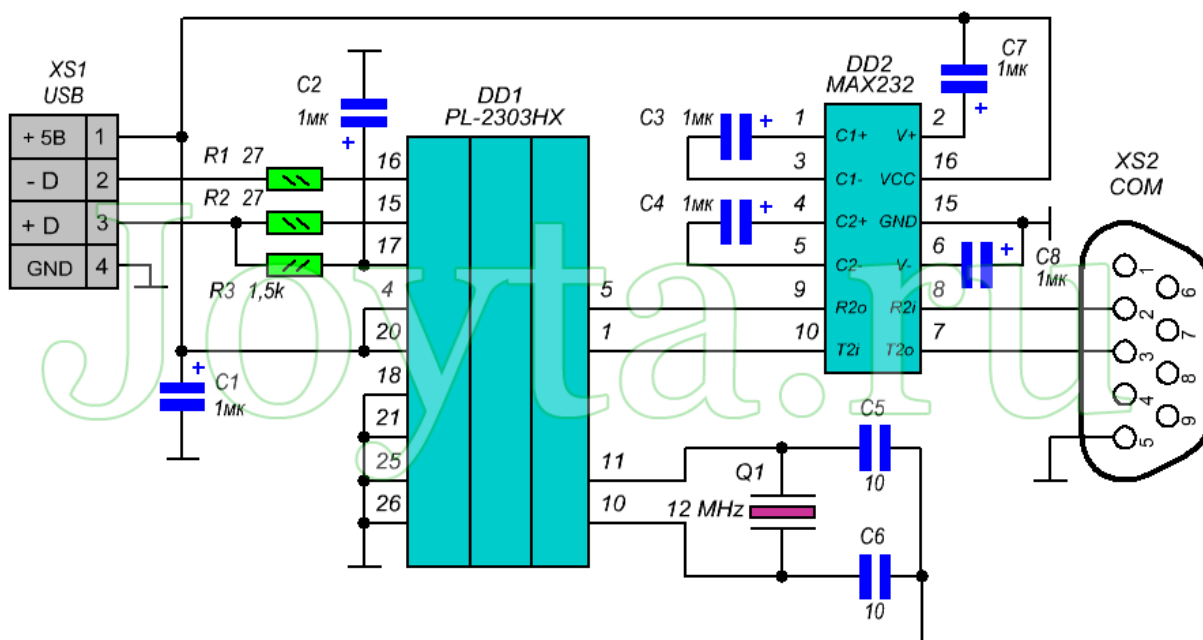


Рис.10 – Схема кабеля-адаптера на микросхеме PL2303

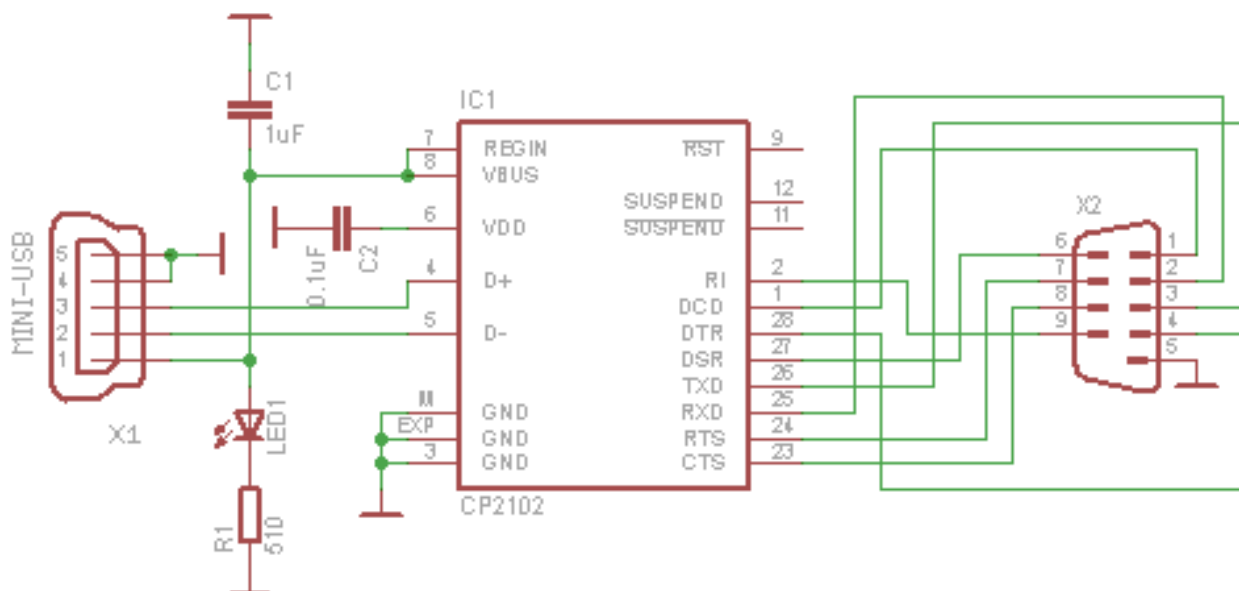


Рис.11 - Схема кабеля-адаптера на микросхеме CP210X

## 5 Подключение весов

### 5.1 Комплект кабелей для подключения весов с различными разъемами

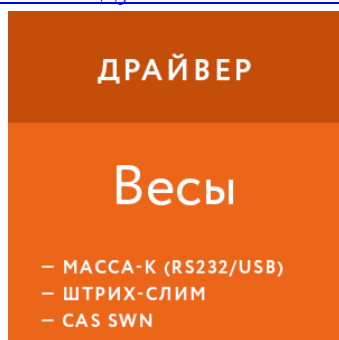
Для подключения к ЭВОТОР:

- весов с разъемом типа MDN-6 необходимо последовательно соединить кабель K1-МК и кабель-адаптер COM9(M)-->USB A(M).
- весов с разъемом типа DB-9(M) необходимо последовательно соединить кабель K2-МК и кабель-адаптер COM9(M)-->USB A(M).
- весов с разъемом типа DB-9(F) необходимо использовать кабель-адаптер COM DB9(M)-->USB A (M).

### 5.2 Приложение ЭВОТОР для весов МАССА-К

В магазине приложений ЭВОТОР предлагается несколько приложений для подключения весов МАССА-К.

[Рекомендуем использовать приложение от разработчика ООО «СОФТ-ЦЕНТР»](#) (далее «драйвер»).



! Приложение с оранжевым ярлыком.

Драйвер обеспечивает подключение весов по интерфейсам:

- RS-232 (через кабель-адаптер, выполненный на микросхемах PL2303, CP210X или WINCHIP CH34X);
- USB, Ethernet и Wi-Fi.

Драйвер обеспечивает передачу веса товара с весов в чек и подключение фасовочных, порционных, торговых и товарных весов к ЭВОТОР ([все весы МАССА-К, содержащие протокол обмена № 2](#)).

! Приложения иных разработчиков поддерживают подключение весов только по интерфейсу RS-232 и только через кабель-адаптер, выполненный на микросхеме PL2303.

### 5.3 Установка драйвера в ЭВОТОР

Загрузите драйвер и настройте весы в ЭВОТОР:

- Включите ЭВОТОР от имени пользователя «АДМИНИСТРАТОР»;
- Войдите в пункт «НАСТРОЙКИ – ОБОРУДОВАНИЕ»;
- В пункте «ВЕСЫ» выберите «+ ДОБАВИТЬ ВЕСЫ»;
- Выберите драйвер «Весы МАССА-К...».



При успешной установке драйвера в разделе «НОВОЕ ОБОРУДОВАНИЕ» появляется изображение весов МАССА-К и версия драйвера.

**!** Изображение приложения и его версия появляется на экране только при успешной установке приложения. При возникновении проблем с установкой приложения(драйвера) - обращайтесь в поддержку приложения ЭВОТОР.

Рис.12 – Раздел «НОВОЕ ОБОРУДОВАНИЕ» с установленным драйвером

## 6 Работа ЭВОТОР с весами

Подключите весы МАССА-К к ЭВОТОР соответствующим набором кабелей (см. п.3).



Рис.13 Вид экрана «ПРОДАЖА» в ЭВОТОР

- в разделе «КАССИР – ПРОДАЖА».
- выберите номенклатуру весового товара, при этом в правой части экрана появится кнопка «ВЕСЫ»;
- положите товар на весы и нажмите кнопку «ВЕСЫ» – вес товара будет передан в чек (в поле «КОЛ-ВО, КГ»).

**Успешной работы!**